

CALOR SRL
Str. Progresului nr. 30-40, sector 5, Bucuresti
tel: 021.411.44.44, fax: 021.411.36.14
www.calorserv.ro - www.calor.ro



the **comfort** generation



BG: Бойлер електрически

EN: Electric water heater

RU: Электрический водонагреватель

ES: Calentador de agua eléctrico

PT: Calentador de agua eléctrico

IT: Scaldabagni elettrici

DA: Elektrisk vandvarmer

HU: Elektromos melegvíztároló

RO: Boiler electric

PL: Podgrzewacze elektryczne

CZ: Elektrický ohříváč vody

SK: Elektrický ohrievač vody

SR: Električni bojler

HR: Električne grijalice vode

SQ: Bojlerit elektrik

UK: Водонагрівач побутовий електричний

SL: Električni grelnik vode

SV: Elektrisk varmvattenberedare

LT: Elektrinis vandens šildytuvas

ET: Elektriline veesoojendaja

EL: Ηλεκτρικό θερμοσίφωνο

AR: سخنان ماء

Stimați clienți,

Echipa firmei TESHY vă felicită din inimă pentru noua achiziție. Sperăm că noul dumneavoastră dispozitiv electrocasnic va contribui la sporirea confortului în casa dumneavoastră.

Prezenta descriere tehnică și instrucțiune de utilizare are scopul de a vă familiariza cu acest produs și cu condițiile de instalare și utilizare corectă. Instrucțiunea este destinată și tehnicienilor autorizați, care vor instala inițial acest dispozitiv, sau îl vor demonta și executa ulterior reparația, în caz de defecțiune.

Respectarea indicațiilor din prezenta instrucțiune este în interesul beneficiarului și constituie una din condițiile de garanție, expuse în cartea de garanție.

Boilerul electric satisface cerințele standardelor EN 60335-1, EN 60335-2-21.

I. Destinație

Dispozitivul este destinat producerii de apă caldă menajeră în locuințe, dotate cu instalație de alimentare cu apă, cu presiunea nu mai mare de 7 atm. (0,7 MPa).

Este destinat exploatării în spații acoperite și încălzite și nu este destinat funcționării în regim continuu de curgere.

II. Caracteristici tehnice

1. Capacitatea nominală V, litri - vezi plăcuța de pe dispozitiv
2. Tensiunea nominală - vezi plăcuța de pe dispozitiv
3. Puterea nominală - vezi plăcuța de pe dispozitiv
4. Presiunea nominală - 0,8 MPa
5. Tipul boilerului - încălzitor de apă închis, cu acumulare, cu izolație termică
6. Acoperire internă pentru modele: GC-sticlo-ceramică; SS-oțel inoxidabil
7. Temperatura apei după închiderea termostatului: de la 60°C până la 75°C.

!La modelele cu termostat de reglare a temperaturii, diapazonul de temperatură menționat mai sus se referă la cazurile în care termostatul este poziționat în regim de încălzire maximă a apei (vezi mai jos).

III. Descriere și principiul de funcționare

Dispozitivul este compus din carcasă, flanșe, dispusă în partea inferioară (pentru boilerle cu montaj vertical) sau lateral (pentru boilerle cu montaj orizontal), panou de protecție din plastic și supapă de siguranță.

1.1. Carcasa se compune dintr-un rezervor din oțel și mantă exterioară, cu izolație termică între ele, confecționată din produsul ecologic spumă de poliuretan de densitate mare și două țevi cu filet G 1/2" pentru admisia apei reci (cu inel albastru) și evacuarea apei calde (cu inel roșu).

Rezervorul intern, în funcție de model, este de două feluri:

- Din oțel negru, protejat de coroziune cu o acoperire specială din sticlo-ceramică

- Din oțel inoxidabil

Boilerlele cu montaj vertical pot fi cu schimbător de căldură (serpentină) încorporat. Intrarea și ieșirea serpentinei sunt dispuse lateral și reprezintă țevi cu filet G 3/4".

1.2. Pe flanșă este montat un încălzitor electric. La boilerlele cu acoperire din sticlo-ceramică este montat și un protector din magneziu.

Încălzitorul electric servește la încălzirea apei din rezervor și este comandat de termostat, care menține automat o anumită temperatură.

Aparatul are înglobat în el un dispozitiv de protecție la supraîncălzire (termoîntrerupător), care decuplează încălzitorul de la rețeaua de alimentare electrică, atunci când temperatura apei atinge valori prea mari. În caz că dispozitivul se anclanșează, este necesar să apelați la unitatea de service.

Lampa de control de pe capacul de protecție indică regimul în care se află dispozitivul: este aprinsă în timpul încălzirii apei și se stinge când apa atinge temperatura indicată de termostat.

Protectorul de magneziu protejează suplimentar rezervorul interior de coroziune la boilerlele cu acoperire sticlo-ceramică.

1.3. Supapa de siguranță are rolul de a preveni golirea completă a boilerului în caz de oprire a admisiei de apă rece de la instalația de alimentare cu apă. Ea protejează și de creșterea presiunii din rezervor peste valoarea admisă (8 bar/0,8MPa) în regimul de încălzire (cu creșterea temperaturii apa se dilată, presiunea va crește, de asemenea), prin evacuarea excesului prin gaura de drenaj.



ATENȚIE! Supapa de siguranță nu poate să protejeze boilerul de o presiune a apei din instalația de alimentare cu apă superioară celei stabilite pentru dispozitiv.

IV. Instalare și punere în funcțiune



ATENȚIE! Toate lucrările tehnice și electrice de instalare trebuie executate de tehnicienii autorizați.

1. Instalare

Se recomandă instalarea dispozitivului la o distanță apropiată de locul de utilizare a apei calde, în scopul reducerii pierderilor de căldură din țevi. La montare în baie, dispozitivul trebuie dispus într-un loc în care nu poate fi udat cu apă de la duș. Dispozitivul se prinde de suporturile montate pe carcasă (dacă acestea nu sunt fixate pe ea, urmează să fie montate cu ajutorul șuruburilor atașate). Prinderea se face pe două cârlige (min. 10 mm) fixate ferm în perete (nu sunt incluse în setul de prindere). Construcția suportului pentru boilerlele cu montaj vertical este universală și permite o distanță dintre cârlige între 220 și 300 mm (Fig. 1a). Pentru boilerlele cu montaj orizontal, distanțele dintre cârlige sunt diferite pentru diferitele modele și sunt arătate în tabelul 1, fig. 1c. Montaj pe podea – fig. 1b



ATENȚIE! În scopul evitării unor prejudicii aduse utilizatorului și/sau altor persoane în cazurile de deranjamente în sistemul de alimentare cu apă caldă, este necesar ca boilerul să fie instalat în spații cu hidroizolație a podelei și/sau drenaj în sistemul de canalizare. În nici un caz nu dispuneți sub dispozitiv obiecte care nu sunt rezistente la apă. La instalarea dispozitivului în încăperi fără hidroizolație a podelei este necesar să se construiască sub el o cadă de protecție, dotată cu drenaj spre canalizare.

Observație: cada de protecție nu intră în furnitura standard și se alege de utilizator.

2. Racordarea boilerului la instalația de alimentare cu apă

Fig. 4a/4b – pentru montaj vertical și orizontal

Fig. 4c – montaj pe podea

Unde:

1 – țevă intrare; 2 – supapă de siguranță; 3 – ventil de reducere (la o presiune în țevi de peste 0,7 MPa); 4 – robinet de oprire; 5 – pâlnie conectată la canalizare; 6 – furtun; 7 – Robinet de scurgere a apei din boiler

Pentru racordarea boilerului la instalația de alimentare cu apă trebuie avute în vedere semnele (inelele) indicatoare colorate de pe țevi: albastru pentru apă rece (de intrare), roșu pentru apă caldă (de ieșire).

Este obligatorie montarea supapei de siguranță cu care a fost livrat boilerul. Ea se dispune la intrarea apei reci în conformitate cu săgeata de pe corpul ei, care indică sensul apei reci. Nu se admite montarea altei armături de oprire între supapă și dispozitiv.



ATENȚIE! Prezența altor (vechi) supape de siguranță pe duct poate duce la deteriorarea dispozitivului dumneavoastră și trebuie îndepărtate.



ATENȚIE! Nu se admite înșurubarea supapei în filete cu lungimea mai mare de 10 mm; în caz contrar se poate ajunge la deteriorarea supapei, ceea ce pune dispozitivul dumneavoastră în pericol.



ATENȚIE! La boilerlele cu montaj vertical, supapa de protecție trebuie racordată la țevă de intrare numai după ce ați dat jos panoul din plastic al aparatului. După montare, aceasta trebuie să fie în poziția indicată la fig.2.

Umplerea boilerului cu apă se face prin deschiderea robinetului de admisie a apei reci de la instalația de alimentare cu apă către boiler și a robinetului de apă caldă al bateriei. După umplerea boilerului, din

baterie trebuie să înceapă să curgă un jet continuu de apă. Acum puteți să închideți robinetul de apă caldă al bateriei.

Când este necesară golirea boilerului, trebuie obligatoriu mai întâi să întrerupeți alimentarea electrică a acestuia. Opriiți apa către dispozitiv. Deschideți robinetul pentru apă caldă de la baterie. Deschideți robinetul 7 (fig. 4a și 4b) ca să scurgeți apa din boiler. Dacă în instalație nu e instalat acest robinet, boilerul poate fi scurs în felul următor.

-La modele care au ventil de siguranță cu manetă – ridicați maneta și apa va ieși din orificiul de drenaj al ventilului.

-La modele care au ventil dar fără manetă – boilerul poate să fie scurs direct de la conducta care-l alimentează, dezlegând conducta de la rețea.

La detașarea flanșei este normal să se mai scurgă câteva litri de apă rămase în rezervor. La golire, trebuie luate măsuri de prevenire a daunelor, care ar putea cauza apa scursă.

În cazul în care presiunea din instalația de alimentare cu apă este superioară celei indicate pe plăcuța de pe boiler (arătată mai sus la punctul II), este necesară montarea unui ventil de destindere; în caz contrar, boilerul nu va fi exploatat în mod corect. Producătorul nu își asumă răspunerea pentru problemele intervenite din cauza unei exploatare incorecte a dispozitivului.

3. Branșarea boilerului la rețeaua electrică de alimentare (Fig. 3)

Lămuriri cu privire la fig.3:

TS – termointerupător;

TR – termoregulator;

S – set cu ștecăr (la modelele utilizate cu astfel de set);

R – încălzitor;

IL – lampă de semnalizare;

F – flanșă;

M.S. – capac din metal;

AT – tester anodic (la modelele utilizate cu astfel de tester);

KL – clemă din bachelită;

AP – protector anodic;

E.C. – bloc electronic.



ATENȚIE! Înainte de a cupla alimentarea electrică, asigurați-vă că dispozitivul este plin cu apă.

3.1. La modelele utilizate cu cablu de alimentare în set cu ștecăr, conectarea se face când acesta se leagă de priză. Decuplarea de la rețeaua electrică se face prin scoaterea ștecherului din priză.

3.2. La modelele care nu au montate cablu de alimentare cu ștecăr, conectarea boilerului la rețeaua electrică se face cu ajutorul unui cablu din cupru cu trei fire 3x2.5 mm² la un circuit electric separat, protejat cu o siguranță de 16 amperi.

Acest lucru este valabil pentru boilere cu putere electrică până la 3000W inclusiv.

La boilere cu putere electrică până la 4000W, conectarea boilerului la rețeaua electrică se realizează prin intermediul unui cablu de alimentare cu trei fire 3x4 mm² la un circuit electric separat, protejat cu o siguranță de 20 amperi.

În circuitul electric de alimentare a aparatului trebuie montat un dispozitiv, care să asigure decuplarea tuturor polilor în condițiile unei supratensiuni de gradul III.

Pentru a se monta pe boiler conductorul electric de alimentare, trebuie dat jos capacul din plastic (Fig.2 - a, b, c, d – în funcție de modelul achiziționat). Conectarea cablurilor de alimentare trebuie să fie în conformitate cu marcajele clemelor, după cum urmează :

- cel de fază la marcajul A sau A1 sau L sau L1.

- cel de zero la marcajul B sau B1 sau N sau N1.

Este obligatorie conectarea cablului de protecție la îmbinarea cu șurub, marcată cu semnul

După efectuarea montajului, se pune la loc capacul din plastic!

Observație: La modelele cu termostat extern de reglare a temperaturii - arătat la fig. 2c – demontați mânerul înaintea montării capacului la loc, apăsând pe mâner dinspre partea interioară a acestuia până se desprinde din capacul din plastic. Montați capacul din plastic, apoi puneți la loc mânerul, apăsând

până auziți un zgomot specific.

V. Protecția anticorozivă anod din magneziu (la boilerele cu rezervor de apă cu acoperire sticloceramică)

Anodul din magneziu protejează suprafața internă a rezervorului de apă de corozie.

Perioada de exploatare a anodului este de maximum 5 ani. El este un element supus la uzură și trebuie înlocuit periodic.

Pentru o funcționare fiabilă și de durată a boilerului dumneavoastră, producătorul recomandă efectuarea unor controale periodice ale stării anodului din magneziu, de către un tehnician autorizat și înlocuirea anodului în caz de necesitate, aceasta putându-se face în timpul profilaxiei periodice a dispozitivului. Pentru efectuarea înlocuirii, contactați unitățile specializate de service!

VI. Lucru cu aparatul.

1. Pornirea aparatului.

Înainte pornirii inițiale a aparatului asigurați-vă ca boilerul este legat corect la rețeaua electrică și că este plin cu apă.

Pornirea boilerului se face cu ajutorul unui comutator montat pe aparat, totul fiind descris în subpunctul 3.2 din pct. IV sau prin punerea ștecărului în priză (la modelele cu ștecăr).

2. Boilere cu comandă electromecanică

fig.2,Unde:

1 – Buton cu hidroizolație pentru pornirea aparatului (la modelele cu astfel de buton)

2 – Lampă de indicare a regimului de lucru

3 – Mâner de reglare (numai la modelele cu termostat reglabil)

4 – Buton de indicare a stării protectorului anodic din magneziu (numai la modelele cu tester)

5 - Lampă de indicare a stării (regimului de lucru) protectorului anodic (numai la modelele cu tester)

- La modelele cu comutator încorporat în aparat, trebuie să-l porniți și pe acesta. Pozițiile comutatorului sunt :

0 - poziție decuplată;

I - poziție cuplată;

Când comutatorul este în poziție cuplată, butonul lui luminează.

- Reglajul temperaturii (la modelele cu termostat reglabil).

Acest reglaj permite reglarea treptată a temperaturii dorite, care se realizează printr-un mâner la panoul de comandă.

- Alegerea regimului de lucru la modelele prezentate în fig. 2b sau fig. 2c:

Pe mâner sunt indicate 4 poziții, care arată regimuri indicative la care aparatul lucrează în regimuri diferite.

-REGIM ANTI-ÎNGHEȚ. La acest reglaj aparatul menține o temperatură, care nu permite apa din boiler să înghețe.

-REGIM DE VARĂ. Acest reglaj este potrivit pentru sezonul de vară și se caracterizează printr-o temperatură mai joasă de încălzire a apei, care asigură un regim mai economic de funcționare a aparatului.

-REGIM DE IARNĂ. Acest reglaj este potrivit pentru sezonul de iarnă și se caracterizează printr-o temperatură maximă mai înaltă de încălzire a apei în aparat. Acest regim asigură cantitatea maximă de apă cu temperatură de confort.

-REGIM ANTIBACTERIAN. Se recomandă o dată pe lună aparatul să fie lăsat în acest regim pentru o perioadă de timp cel puțin o zi, cu scopul de a se asigura o igienă mai mare a apei calde folosite.

- La fig. 2a este indicată direcția în care trebuie să rotiți mânerul – pentru restul modelelor cu termostat reglabil extern.



IMPORTANT: La modelele care nu au buton de comandă a termostatului, reglajul pentru reglarea automată a temperaturii apei este presetat din fabrică (fig.2d).

- LAMPA DE CONTROL de pe panou indică starea /regimul/, în care se află aparatul: se aprinde lumina la încălzirea apei și se stinge în momentul când se ajunge la temperatura indicată de termostat a apei.

- TESTERUL ANODIC – (la modele care au încorporate asemenea testere).

Acest dispozitiv servește la identificarea stării curente a anodului

din magneziu și informează despre necesitatea schimbării acestuia. Testerul anodic este asigurat cu un buton 4 și indicație luminoasă lângă acesta – 5 (fig. 2a, 2b)

Starea protectorului anodic se poate verifica apăsând butonul 4. Când indicatorul luminos lângă acesta iluminează cu cliiri în culoare VERDE, acest lucru înseamnă că PROTECTORUL ANODIC funcționează normal și protejează împotriva coroziunii aparatul dvs. Când indicatorul luminos de lângă acesta luminează cu cliiri în culoare ROȘIE, acest lucru înseamnă că PROTECTORUL ANODIC este uzat și trebuie schimbat.



IMPORTANT: Schimbarea protectorului anodic se efectuează de către un tehnician autorizat.

3. Protecție în funcție de temperatura (se referă la toate modelele).

Aparatul este echipat cu un dispozitiv special (tremoîntrerupător) de protecție contra supraîncălzirii apei, care decuplează încălzitorul electric din rețea, când temperatura ajunge la valori mari. Dispozitivul trebuie refăcut, după ce se înlăturată cauza care a dus la intrarea în funcțiune a acestuia.

În caz de acționare a acestei protecții automate, trebuie să vă adresați unui service autorizat pentru înlăturarea problemei.

VII. Modelele cu schimbător de căldură (serpentină) - fig. 1d și tabelul 2

Acest tip de boilere permit ca în perioada de încălzire centrală sau locală a anului, să se realizeze o economie de energie. Acest lucru se obține datorita schimbătorului de căldură (serpentina) încorporat. Cu ajutorul lui, apa din boiler se poate încălzi și fără consum de energie electrică, utilizându-se încălzirea locală sau centrală cu apă încălzită. Temperatura maximă a schimbătorului de căldură - 80°C.

Boilerele cu schimbător de căldură oferă posibilitatea de încălzire a apei prin trei moduri:

1. Prin încălzitorul electric
2. Prin schimbătorul de căldură
3. Încălzire combinată prin serpentina și încălzitorul electric

Instalare:

Pe lângă modul de instalare, descris mai sus, caracteristic pentru aceste modele este necesitatea de branșare a schimbătorului de căldură a boilerului la instalația de încălzire centrală sau locală. Branșarea se face cu respectarea sensurilor săgeților din Fig. 1d.

Recomandăm să se monteze la intrarea și la ieșirea schimbătorului de căldură robinete de închidere. La oprirea fluxului agentului termic, prin robinetul de închidere de jos, se va evita circulația nedorită a agentului termic în perioadele în care se utilizează numai încălzitorul electric.

La demontarea boilerului cu schimbător de căldură, este necesară închiderea celor doi robinete.

VIII. Reguli importante

- Boilerul se instalează numai în spații cu grad normal de securizare antiincendiară.
- Nu puneți boilerul în funcțiune înainte de a vă asigura că el este umplut cu apă.
- Racordarea boilerului la instalația de alimentare cu apă și la rețeaua electrică se efectuează de tehnicieni calificați apă-canal, respectiv electro.
- La branșarea boilerului la rețeaua electrică să se acorde o atenție deosebită conectării corecte a conductorului de protecție.
- În caz că temperatura din încăperea cade sub 0o C, boilerul trebuie să se scurgă (urmăniți procedul descris în p.IX. s.p.2 Legarea boilerului către rețeaua de alimentare)
- În procesul de exploatare (regimul de încălzire a apei), este normal să picure apă din gaura de scurgere a supapei de siguranță. Această gaură trebuie lăsată deschisă spre atmosferă.
- Pentru funcționarea fără pericol a boilerului, supapa de siguranță trebuie regulat curățată și verificată dacă funcționează normal (să nu fie blocată), iar pentru regiunile cu apă prea calcaroasă, să fie curățat calcarul depus. Acest serviciu nu este obiect al întreținerii de

garanție.

Se interzice orice modificare sau transformare a construcției sau schemei electrice a boilerului. La constatarea acestora, garanția dispozitivului decade. Sub modificare și transformare se înțelege orice eliminare a unor elemente utilizate de producător, introducerea în boiler a unor componente suplimentare, înlocuirea unor elemente cu elemente similare, dar neaprobate de producător.

•Prezenta instrucțiune se referă și la boilerele cu schimbător de căldură.

•Dacă cablul de alimentare (la modelele utilizate cu asemenea cablu) este defect, acesta trebuie înlocuit de un reprezentant al service-ului sau de o persoană cu o calificare asemănătoare pentru a fi evitat orice risc.

•Acest aparat nu este destinat să fie utilizat de persoane cu dizabilități fizice (inclusiv copii), sau cu handicap mintal, sau de persoane lipsite de cunoștințele și experiența necesară, dacă acestea nu se află sub supravegherea unei persoane care răspunde pentru siguranța lor, utilizând aparatul în prezența și sub instrucțiunile acesteia.

•Copiii trebuie supraveghiați, pentru a vă asigura că nu se joacă cu aparatul.

IX. Întreținerea periodică

În timpul funcționării normale a boilerului, sub acțiunea temperaturii înalte, pe suprafața încălzitorului se depune calcar. Aceasta înrăutățește schimbul de căldură dintre încălzitor și apă. Temperatura de pe suprafața încălzitorului și din zona înconjurătoare crește. Apare un zgomot caracteristic /de apă în fierbere/. Termoregulatorul începe să se anclanșeze mai des. Este posibilă o anclanșare "mincinoasă" a protecției termice. Din acest motiv, producătorul acestui dispozitiv recomandă efectuarea profilaxiei boilerului la fiecare 2 ani, de către un centru sau unitate de service autorizată. Această profilaxie trebuie să includă și curățarea și verificarea protectorului anodic (la boilerele cu acoperire sticloceramică), și în caz de necesitate, să fie înlocuit cu unul nou. Fiecare profilaxie de acest gen trebuie să fie menționată în cartea de garanție data efectuării, firma executantă, numele tehnicianului care a efectuat profilaxia, semnătura.

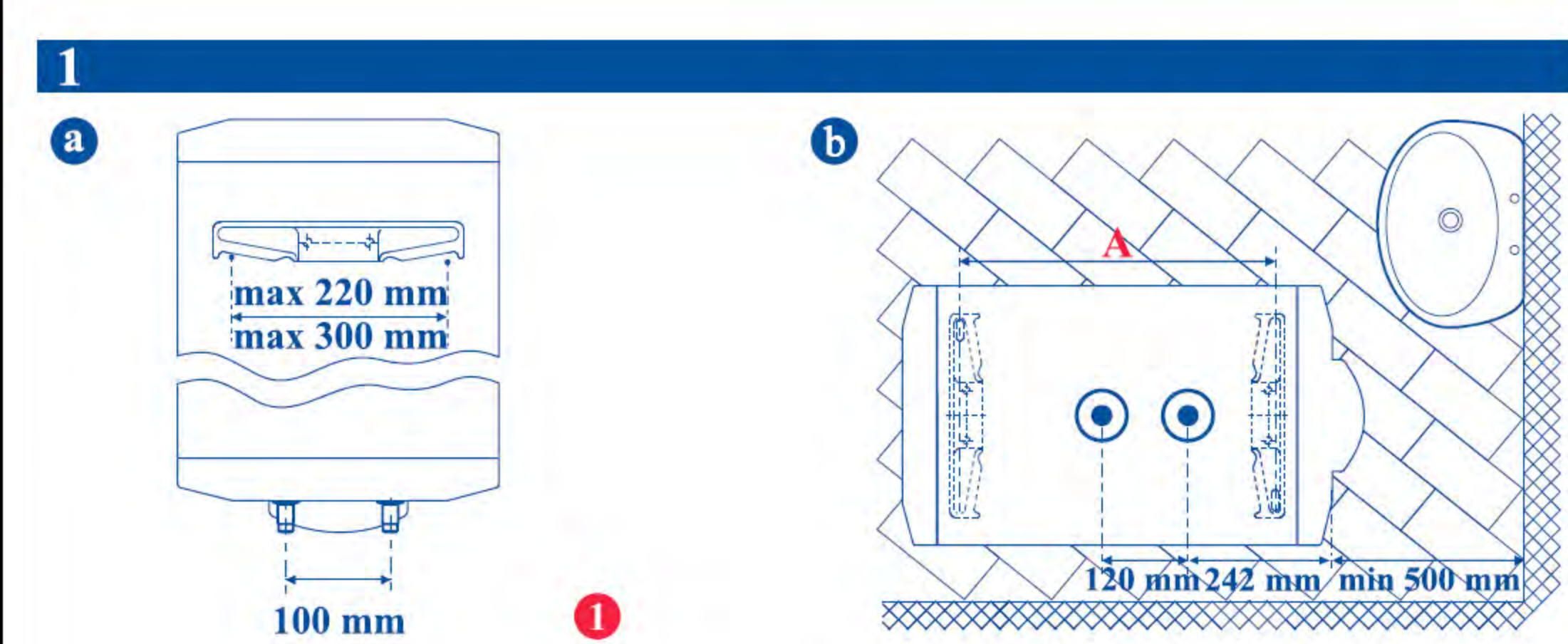
Neîndeplinirea cerințelor de mai sus poate atrage sistarea întreținerii gratuite de garanție a boilerului dumneavoastră.

PRODUCĂTORUL NU POARTĂ NICI O RĂSPUNDERE PENTRU CONSECINȚELE REZULTATE DIN NERESPECTAREA PREZENTELOR INSTRUCȚIUNI.

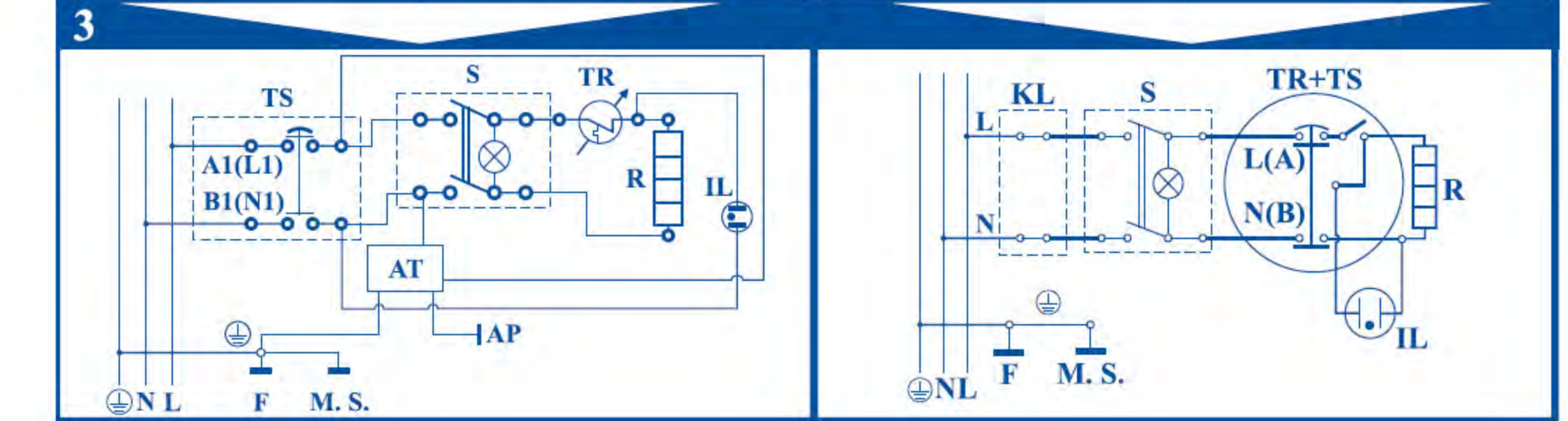
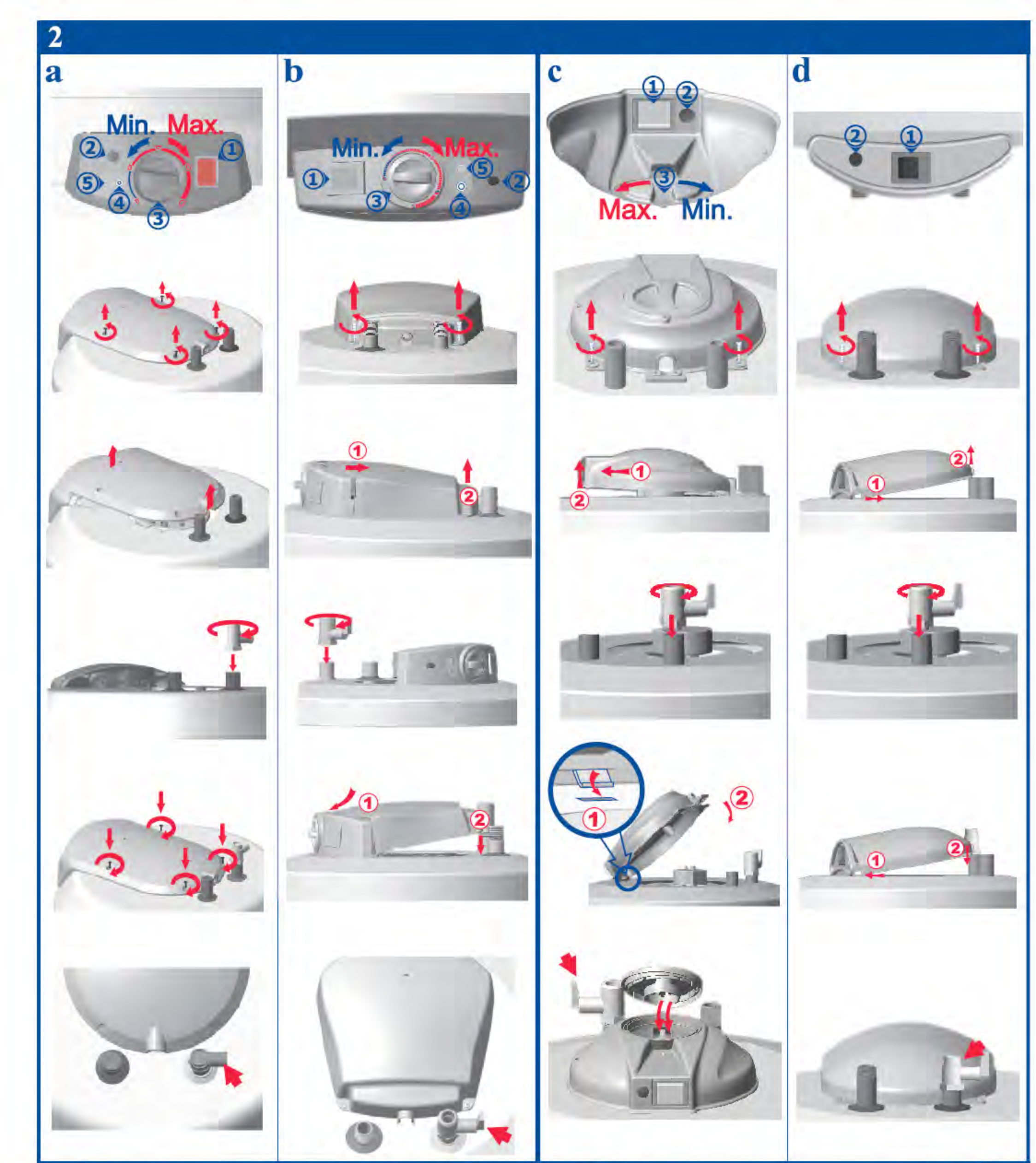
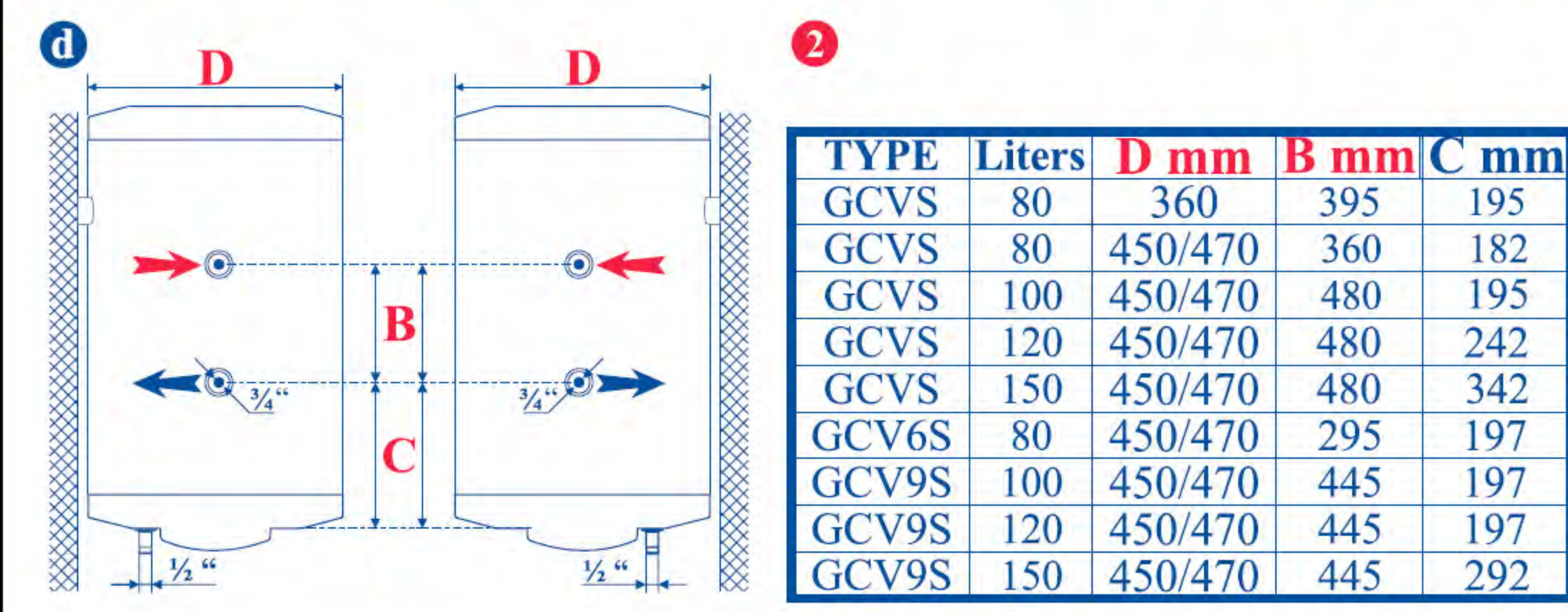
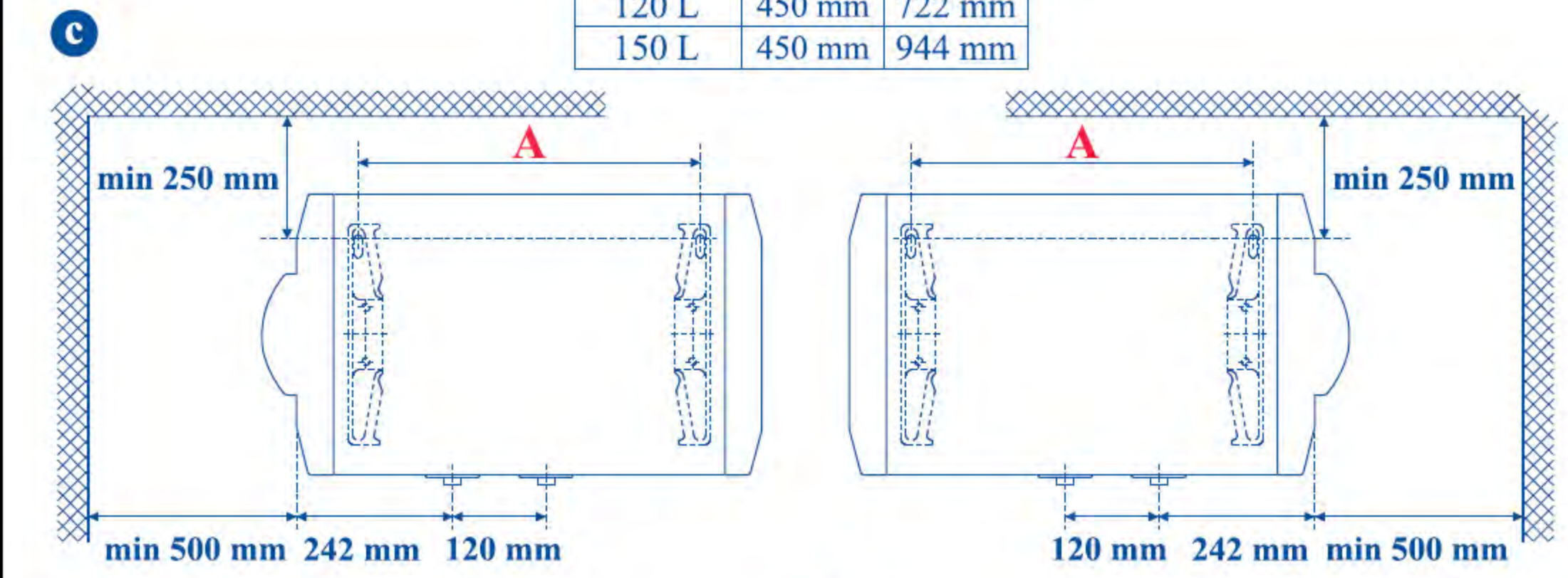


Indicații pentru protecția mediului înconjurător

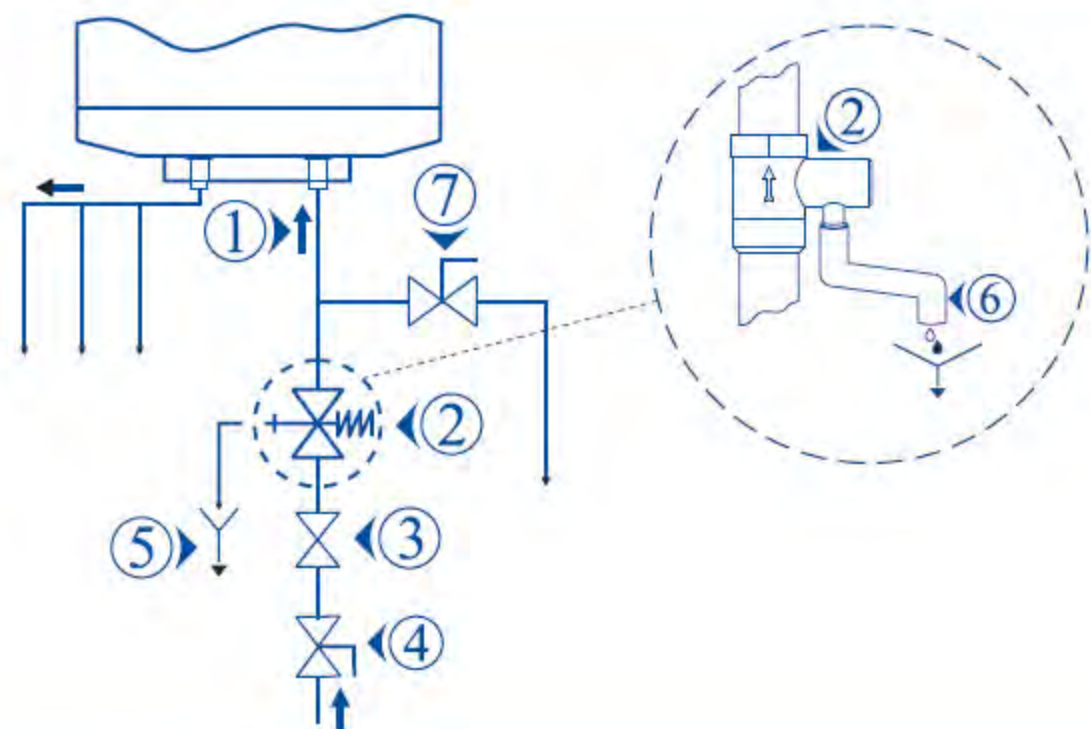
Aparatele electrice uzate sunt materiale valoroase, motiv pentru care locul lor nu este la gunoiul menajer! Din această cauză, vă rugăm să ne sprijiniți și să participați la protejarea resurselor naturale și a mediului înconjurător, prin predarea acestui aparat la centrele de preluare a acestora, în cazul în care ele există.



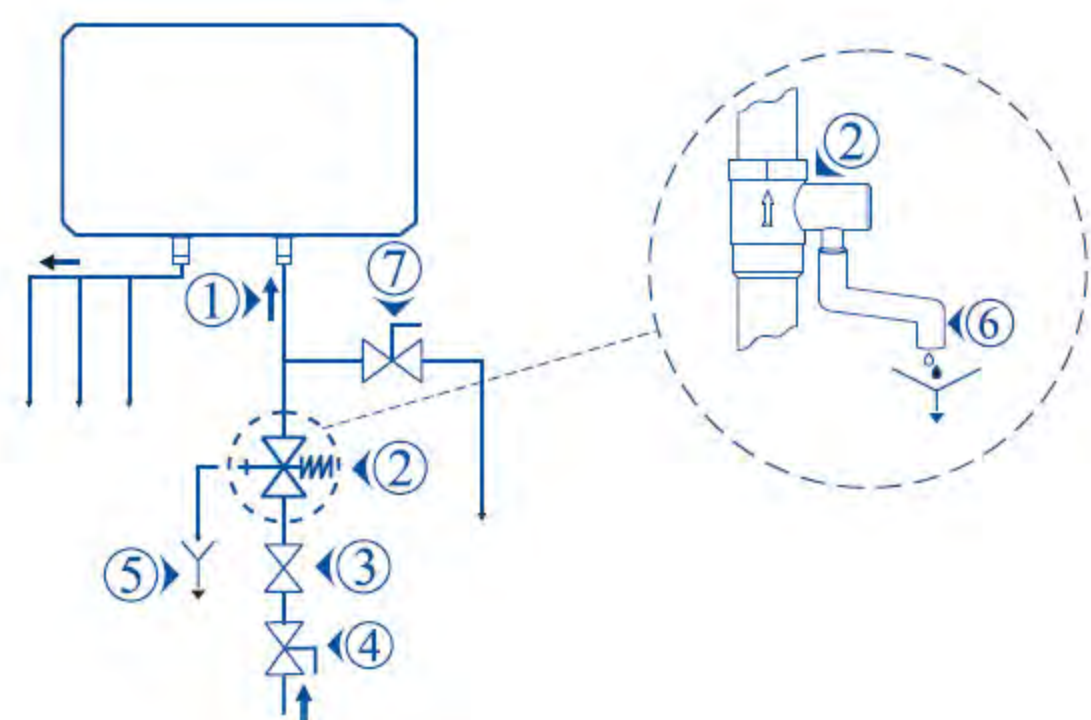
Liters	D	A ±10 mm
50 L	360 mm	420 mm
60 L	450 mm	300 mm
80 L	450 mm	426 mm
100 L	450 mm	573 mm
120 L	450 mm	722 mm
150 L	450 mm	944 mm



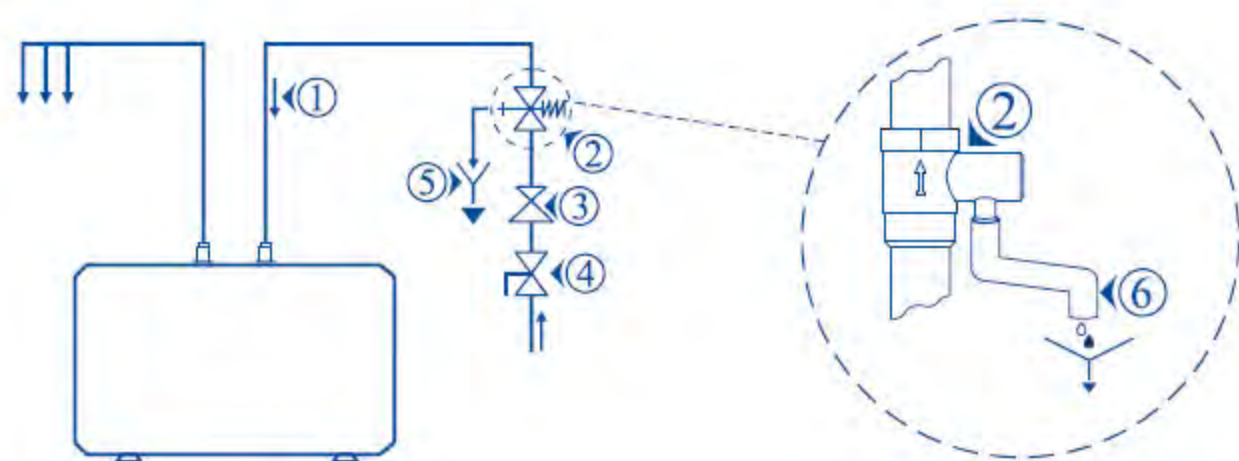
a



b



c



the **comfort** generation

TESY LTD.

Head Office

9701 Shumen, Bulgaria

tel.: +359 54 859 111

fax: +359 54 859 159

OB 41210