



the **comfort** generation



- BG:** Бойлер електрически
- EN:** Electrical water heater
- RU:** Электрический водонагреватель
- RO:** Boiler Electric
- SR:** Električni bojler
- HR:** Električni bojler
- SQ:** Bojlerit elektrik
- DA:** Elektrisk vandvarmer
- SL:** Električni grelnik vode
- UK:** Водонагрівач побутовий електричний
- IT:** Scaldabagni elettrici
- PT:** Calentador de aqua eléctrico

Stimați clienți,

Echipa TESY vă felicită cu noua dvs. achiziție. Sperăm că noul aparat pe care vi l - ați cumpărat va contribui la sporirea confortului în casa dvs.

Prezenta descriere tehnică a produsului și instrucțiunile de utilizare au ca scop să vă prezinte avantajele produsului nostru și condițiile corecte de instalare și utilizare a acestuia. Instrucțiunile sunt destinate utilizatorilor și specialiștilor autorizați care vor instala inițial aparatul sau în caz de avariere îl vor demonta și îl vor repara.

Respectarea instrucțiunilor date în prezentul prospect sunt în interesul utilizatorului și fac parte din condițiile garanției, menționate în cartea de garanție.

Acest boiler electric corespunde cerințelor standardului de stat BDS EN 60335 - 1, BDS EN 60335 - 2 - 21.

### I. Destinația aparatului

Acesta este un aparat electric de uz casnic, pentru încălzirea apei menajere pentru obiective casnice, legate la o rețea de distribuție a apei cu presiune de până la 7 atm (0,7 Mpa).

Acesta este destinat exploatării în spații închise și încălzite și nu poate lucra în regim de apă în continuă trecere.

### II. Caracteristici tehnice

1. Capacitate nominală V, litri - vezi plăcuța pe aparat
2. Tensiune alimentare - vezi plăcuța pe aparat
3. Putere nominală - vezi plăcuța pe aparat
4. Presiune nominală 0,8 MPa
5. Tipul boilerului - cu încălzitor închis, de acumulare, cu termoizolație
6. Acoperire pe interior - GC sticlă - ceramică

### III. Descriere și principiul de funcționare

Aparatul este compus din corp, flanșă, panou de control din plastic și supapă reversivă de siguranță.

1. Corpul este compus dintr - un rezervor de oțel (rezervorul de apă) și un înveliș din plastic la exterior, cu termoizolație între acestea. Rezervorul de apă este asigurat cu două conducte cu filet G 1/2", pentru alimentare cu apă rece (prevăzută cu un inel de culoare albastră) și ieșirea apei calde (cu inel de culoare roșie). Rezervorul interior este confecționat din oțel obișnuit, protejat de coroziune printr - o acoperire specială din sticlă - ceramică.

2. Pe flanșă este montat un încălzitor electric și un protector anodic din magneziu. Prin șuruburi, acesta este montat la rezervorul de apă.

Încălzitorul electric servește pentru încălzirea apei din rezervor și este comandat de un termostat care menține în mod automat temperatura aleasă.

Pe panoul de comandă din plastic sunt montate: întrerupător (în funcție de model), un termostat reglabil (în funcție de model), termoîntrerupător și lămpi de control.

Termoîntrerupătorul este un dispozitiv de protecție contra supraîncălzirii, care decuplează încălzitorul de la rețeaua electrică, când apa atinge valori prea ridicate. Dacă acest dispozitiv nu intră în funcțiune, trebuie să vă adresați service - ului firmei.

Lămpile de control (în funcție de model) pe panoul de comandă indică regimul în care se află aparatul.

Protectorul din magneziu protejează suplimentar rezervorul interior de coroziune, în cazul boilerelor cu acoperire sticlo - ceramică.

3. Supapa reversivă de siguranță previne golirea completă a aparatului la oprirea alimentării cu apă rece din rețeaua de distribuție a apei. Aceasta protejează aparatul de creșterea presiunii în rezervorul de apă peste valoarea admisibilă (8 bar/0,8 Mpa) când este în regim de încălzire a apei (la creșterea temperaturii, presiunea crește) și excesul de apă se evacuează prin orificiul de drenaj. Este normal că în regim de încălzire din orificiul de drenaj să picure apă și acest lucru trebuie avut în vedere la montarea boilerului.

**ATENȚIE !! Supapa reversivă de siguranță nu poate proteja aparatul dacă acesta este alimentat de la rețea cu o presiune a apei mai mare decât cea prevăzută pentru aparat. La o presiune mai mare de la rețea, vom avea o scurgere permanentă de apă de la orificiul de drenaj al supapei.**

### IV. Montare și punere în funcțiune



**ATENȚIE ! Toate lucrările tehnice și de instalare electrică trebuie să fie executate de specialiști autorizați.**

#### 1. Montare

Se recomandă montarea aparatului să fie executată pe cât posibil mai aproape de locurile în care va fi folosită apa caldă, în vederea reducerii pierderilor de energie termică în conductele de apă. La montare, trebuie ales un loc unde aparatul care să nu udat de apă.

Aparatul se suspendă prin plăcuțele purtătoare, montate pe corpul acestuia. Suspendarea se face prin două cârlige (min.Ø 6mm) fixate ferm în perete (fiind incluse în setul de suspendare). Construcția plăcuței purtătoare, pentru boilerelor destinate montării SUB/DEASUPRA unei chiuvete, este universală și permite realizarea unei distanțe între cârlige de la 96 la 114 mm. (Fig. 1)



**IMPORTANT : Tipul boilerului pentru montare SUB/DEASUPRA unei chiuvete, este indicat pe aparatul respectiv. Boilerelor destinate montajului deasupra unei chiuvete se montează în așa fel încât conductele intrare/ieșire să fie îndreptate în jos (spre podeaua spațiului). Boilerelor destinate montajului sub chiuvetă, se montează în așa fel încât conductele intrare/ieșire să fie îndreptate în sus (spre tavanul spațiului).**

Pentru mai multă luciditate în privința modului de montare pe perete, vezi fig. 2 (A - deasupra chiuvetei; B - sub chiuvetă).



**ATENȚIE ! Pentru a se evita prejudicierea beneficiarului sau a unor terțe părți în cazul apariției unor defecțiuni în sistemul de furnizare a apei calde, aparatul trebuie montat în spații, care au podele hidroizolate și/sau drenaj în canalizare. În nici un caz nu puneți sub aparat obiecte care nu sunt rezistente la apă. În cazul montării aparatului în spații care nu au podele hidroizolate, sub acesta trebuie făcută o cadă de protecție cu scurgere la canalizare. Observație: această cadă de protecție nu intră în set, și se alege la opțiunea beneficiarului.**

#### 2. Racordarea boilerului la rețeaua de distribuție a apei

Figură 4a - Pentru montaj deasupra nivelului chiuvetei

Figură 4b - Pentru montaj sub chiuvetă

Unde:

1 - Țeavă de intrare; 2 - supapă de protecție; 3 - ventil de reducere (la o presiune în sistemul de distribuție a apei de peste 0,7MPa); 4 - robinet de oprire; 5 - pâlnie cu scurgere în canalizație; 6 - furtun; 7 - Robinet de scurgere a apei din boiler

La racordarea boilerului la rețeaua de distribuție a apei trebuie luate în vedere semnele colorate de indicație (inelele) de pe conductele aparatului:

ALBASTRU - pentru apa rece (de intrare)

ROȘU - pentru apa caldă (de ieșire)

Este obligatorie montarea supapei reversive de siguranță, cu care este cumpărat boilerul. Aceasta se montează la intrarea apei reci, respectând sensul indicat de săgeata de pe corpul acesteia, care indică sensul circulației apei reci de intrare. Nu se admite o altă armatură de oprire între supapă și aparat.



**ATENȚIE ! Prezența altor supape reversive de siguranță, mai vechi, poate duce la avariarea aparatului dvs. și acestea trebuie înlăturate.**



**ATENȚIE ! Nu se admite înșurubarea supapei la filete cu lungimi mai mari de 10 mm, căci în caz contrar lucrul acesta poate duce la defectarea ireversibilă a supapei și este periculos pentru aparatul dvs.**

Umplerea boilerului cu apă se face deschizând robinetul de alimentare cu apă rece de la rețea și a robinetului de apă caldă din bateria de mixare. După umplerea boilerului, din bateria de mixare trebuie să înceapă să curgă un jet continuu de apă. Atunci puteți închide robinetul de apă caldă de la bateria de mixare.

Când se impune golirea boilerului, este obligatoriu mai întâi să întrerupeți alimentarea cu curent electric a acestuia.

Procedura de golire a boilerului destinat montării DEASUPRA UNEI

## CHIUVETE:

1. Se închide robinetul de intrare a apei reci de la rețea spre boiler.
2. Se deschide robinetului de apă caldă de la bateria de mixare.
3. Opriiți apa către dispozitiv. Deschideți robinetul pentru apă caldă de la baterie. Deschideți robinetul 7 (fig.4a)ca să scurgeți apa din boiler. Dacă în instalație nu e instalat acest robinet, boilerul poate fi scurs în felul următor.

-La modele care au ventil de siguranță cu manetă – ridicați maneta și apa va ieși din orificiul de drenaj al ventilului.

- La modele care au ventil dar fără manetă – boilerul poate să fie scurs direct de la conducta care-l alimentează, dezlegînd conducta de la rețea



**IMPORTANT ! La golirea boilerului trebuie luate măsuri pentru evitarea provocării de daune cauzate de apa scursă.**

Procedura de golire a boilerului destinat montării SUB CHIUVETĂ:

1. Decuplați boilerul de la rețeaua electrică
2. Demontați armatura de instalare la rețeaua de apă a boilerului
3. Demontați boilerul de pe locul în care a fost suspendat, și întoarceți-l cu țevile în jos, spre podea, și vărsați apa într - un vas, pe care vi l - ați pregătit în prealabil. Așteptați până când se scurge întreaga apă din boiler.



**IMPORTANT ! In cazul în care presiunea din rețeaua de alimentare cu apă depășește cea indicată pentru boilerul respectiv (menționată mai sus la pct.II și pe plăcuța de pe aparat), trebuie montat un ventil de reducere, căci altfel boilerul nu va fi exploatat în mod corect.**

Producătorul nu poartă răspundere pentru problemele apărute din cauza exploataării incorecte a aparatului.

### 3. Conectarea la instalația electrică (fig. 3)



**ATENȚIE ! Înainte să cuplați alimentarea cu curent electric, verificați dacă aparatul este umplut cu apă.**

**3.1.** La modelele prevăzute cu cablu de alimentare în set cu ștecăr, conectarea se face prin introducerea ștecărului în contactul electric. Decuplarea de la rețeaua electrică se face prin scoaterea ștecărului din contact.

**3.2.** La modelele care nu sunt prevăzute cu cablu de alimentare în set cu ștecăr, conectarea la rețeaua electrică se realizează printr - un cablu cu trei fire din cupru 3 x 1,5 mm<sup>2</sup> pe circuit electric separat, protejat cu o siguranță de 16 A. În conturul electric de alimentare a aparatului trebuie incorporat un dispozitiv care să asigure debransarea tuturor polilor în condițiile de supratensiune de categoria a III - a.

Pentru montarea cablului principal de alimentare cu curent electric al boilerului, trebuie să desfaceți capacul din plastic cu ajutorul unei șurubelnițe (fig. 5). Conectarea cablurilor de alimentare cu curent electric trebuie să fie în conformitate cu marcajele de pe clemele termointerupătorului, după cum urmează:

- cel de fază la marcajul A1(sau 11)
- cel nul la marcajul B1(sau 21)
- cel de protecție, obligatoriu la îmbinarea cu șurub, marcata cu semn



Cablul de alimentare poate fi legat mai strâns la panoul de comandă din plastic, cu ajutorul unui fixator de cablu. În urma montajului, capacul din plastic se pune la loc, în poziția lui inițială!

Explicații privind fig. 3:

T1 - termoregulator; T2 - întrerupător termic; S - întrerupător electric (la modelele prevăzute cu astfel de întrerupător); IL1 și IL2 - lampă de semnalizare; R - încălzitor

## V. Lucrul cu aparatul

După ce ați îndeplinit toate instrucțiunile descrise mai sus în pct.IV, puteți folosi aparatul dvs. conform destinației acestuia.

Aparatul este utilat cu două lămpi de indicație/fig. 6/. Lampa (1) luminează când aparatul este bransat la instalația electrică și arată că acesta este sub tensiune. Lampa (2) luminează când boilerul funcționează și se află în regim de încălzire a apei. Lampa (2) se stinge când apa ajunge la temperatura dorită și indică că funcționarea aparatului a fost întreruptă.

Pozițiile întrerupătorului electric (3) (la modelele prevăzute cu întrerupător):

- Poziția **0** - stare decuplată, încălzitorul este decuplat și boilerul nu încălzește apa

- Poziția **I** - încălzitorul este cuplat și termostatul reglează automat încălzirea apei

Pozițiile butonului de comandă al termostatului (4) (la modelele care au asemenea termostat):

✘ «Poziția contra îngheț» - termostatul este reglat la un regim minim de încălzire a apei. În acest regim, boilerul intră în funcțiune de fiecare dată când temperatura apei din rezervorul de apă scade sub temperatura de 5°C. Acest regim este potrivit în cazul riscurilor potențiale de apariția unor temperaturi scăzute în rețeaua de distribuție a apei.

- « Poziția **I** » /regim de vară/ - termostatul este reglat la regim economic de funcționare, la care consumul de energie și temperatura apei sunt scăzute. Acest regim este potrivit pentru timpul verii, când nu se cer temperaturi ridicate a apei menajere.

- « Poziția **II** » /regim de iarnă/ - termostatul este reglat la regim optim de funcționare, la care temperatura apei are valori ridicate. Acest regim este potrivit pentru condițiile de toamnă și iarnă, când se cer temperaturi mai ridicate a apei menajere.

- « Poziția **III** » /regim maxim/ - termostatul este reglat la un regim maxim de funcționare și consum de energie, la care temperatura apei are valori maxime (cc.75°C). Acest regim este potrivit când aveți nevoie de cantitate maximă de apă cu o temperatură de confort.



**IMPORTANT ! La modelele care nu au buton de comandă al termostatului, reglajul automat al temperaturii apei este dat din fabrică.**

## VI. Protecția anticorozivă - anod din magneziu

Anodul din magneziu protejează suplimentar contra coroziei suprafața din interiorul rezervorului de apă. Acesta este un element consumabil, care trebuie înlocuit periodic.

În vederea exploatarei pe o durată mai lungă și fără avarii a aparatului, producătorul recomandă verificarea periodică a stării anodului din magneziu de către un tehnician autorizat și înlocuirea acestuia în caz de nevoie, și acest lucru se poate face în timpul profilaxiei periodice a aparatului.

Pentru a se executa această înlocuire,apelați la un service autorizat!

## VII. Reguli importante

- Boilerul poate fi montat doar în spații care corespund normelor în vigoare de protecție contra incendiilor.

- Nu porniți boilerul fără să vă încredințați că este plin cu apă.

- Racordarea boilerului la rețeaua de alimentare cu apă se execută numai de instalatori autorizați. La modelele fără cordon de alimentare cu ștecăr, conectarea la instalația electrică se face numai de electricieni autorizați.

- La conectarea boilerului la instalația electrică, trebuie să se acorde atenție deosebită conectării corecte a cablului de protecție (la modelele fără cordon de alimentare cu ștecăr).

- Dacă boilerul nu va fi utilizat pe o durată mai lungă de timp (mai mult de 3 zile), și eventual temperatura din spațiul respectiv poate scade sub 0 °C, boilerul trebuie golit de apă (urmați procedura descrisă în subpunctul 2 „Racordarea boilerului la rețeaua de distribuție a apei” de la pct.IV).

- În timpul exploatarei (în regim de încălzire a apei), este normal să picure apă din orificiul de drenaj al supapei reversive de siguranță. La acest orificiu poate fi fixat un furtunaș, care să preia apa și să o ducă spre un sifon sau spre un alt vas, unde nu există pericolul înghețării. Orificiul de drenaj trebuie lasat să comunice liber cu atmosfera.

- Pentru funcționarea sigură a boilerului, supapa reversivă de siguranță trebuie să curățată în mod regulat, și verificată dacă funcționează normal /să nu fie blocată/, iar pentru zonele cu apă foarte calcaroasă trebuie curățată de calcarul depus. Acest serviciu nu este obiect al deservirii de garanție.

- Se interzice efectuarea a oricăror modificări și completări în construcția aparatului, sau în schema electrică a acestuia. Dacă se

constată că au fost făcute asemenea lucrări, garanția se anulează. Sub modificări și reconstrucții se înțelege orice scoatere de elemente din cele puse în operă de către producător, incorporarea de componente noi, înlocuirea elementelor existente cu altele, similare, dar neaprobate de către producător.

- Dacă cordonul de alimentare (la modelele echipate cu asemenea cordon) prezintă vre - o defecțiune, acesta trebuie înlocuit de un reprezentant al service - lui sau de o altă persoană calificată, pentru a se evita orice risc.

- Acest aparat nu este destinat utilizării de către persoane cu dizabilități fizice (inclusiv de copii), hipersensibile sau cu handicap mintal, de oameni fără experiența sau cunoștințele necesare, cu excepția cazurilor în care mănuiesc cu aparatul sub supravegherea sau urmărind instrucțiunile de utilizare a unei persoane responsabile pentru siguranța acestora.

- Copiii trebuie supravegheați, ca să fiți siguri că nu se joacă cu aparatul.

### **VIII. Intreținere periodică**

La funcționarea normală a boilerului, din cauza efectului temperaturii ridicate, pe suprafața încălzitorului se depune calcar/așa numita piatră de căldare/. Aceasta înrăutățește schimbul de caldură între încălzitorul și apa. Crește temperatura suprafeței încălzitorului și a zonei în jurul acestuia. Apare un zgomot caracteristic /de apă în fierbere/. Termoregulatorul începe mai des să cupleze și decupleze. Este posibilă declanșarea „falsă” a protecției termice.

În vederea restabilirii funcționării normale, în temeiul dispozițiilor art.20, al.3 din Legea protecției consumatorilor și regulilor comerciale, pentru a fi asigurată exploatarea sigură a aparatului în termenul de garanție, este obligatoriu că la o perioadă de 2 ANI să se execute profilaxia aparatului la un centru de service autorizat, sau la o bază de service, serviciul însă fiind pe cheltuiala clientului. Verificarea profilactică a aparatului trebuie să includă curățarea și revizia protectorului anodic (pentru boilerele cu acoperire sticlo - ceramică), și în caz de nevoie să fie înlocuit cu unul nou. Orice act profilactic de acest gen trebuie înscris în cartea de garanție, indicându - se data execuției, firma executantă, numele persoanei care a efectuat aceste lucrări, semnatura acesteia.

Neîndeplinirea cerințelor de mai sus atrage după sine întreruperea deservirii gratuite a boilerului dvs. în perioada de garanție.

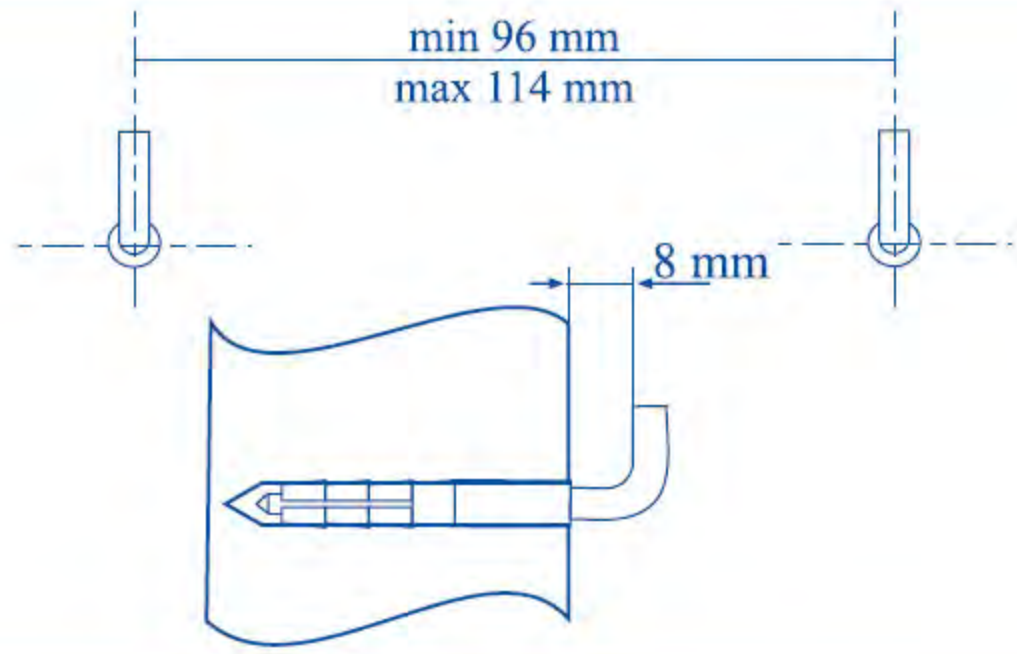
**PRODUCĂTORUL NU RĂSPUNDE PENTRU CONSECINȚELE APĂRUTE DIN CAUZA NERESPECTĂRII ACESTEI INSTRUCȚIUNI.**

### **Indicații privind protecția mediului înconjurător**

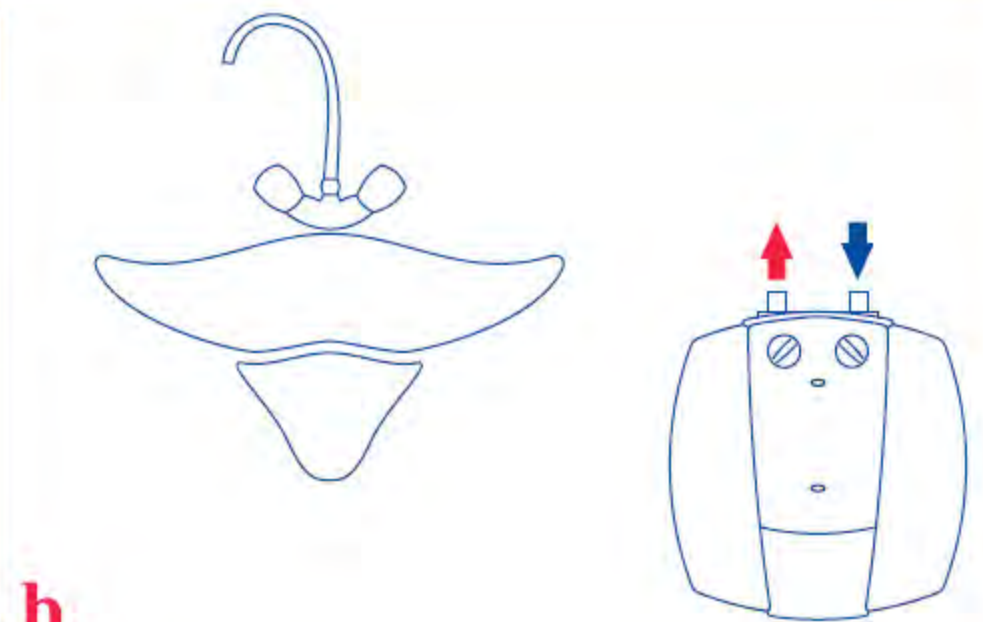
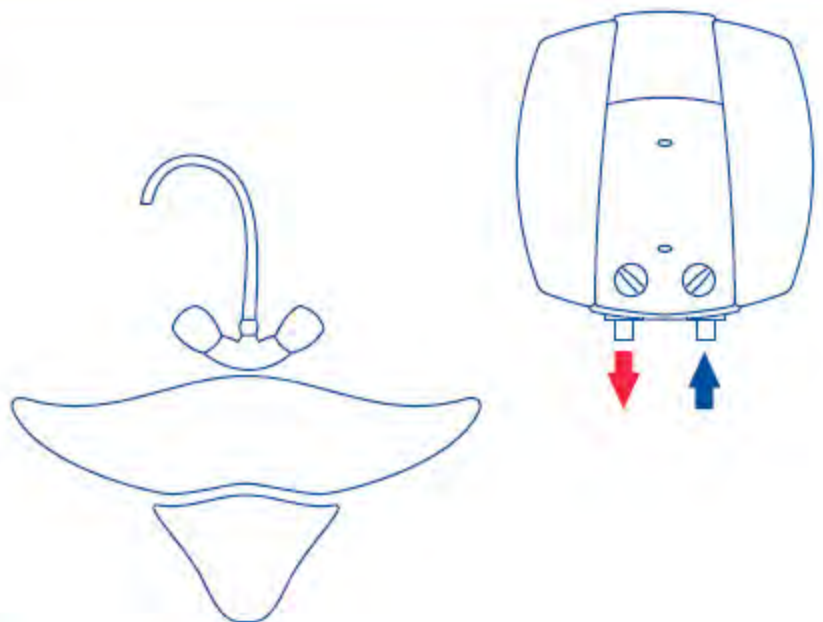
**Aparatele electrice uzate conțin materiale valoroase și din acest motiv nu trebuie aruncate în containerele pentru gunoi menajer! Vă rugăm să contribuiți activ la protecția mediului înconjurător, predând aparatul uzat în centrele de colectare a tipului acesta de deșuri (dacă există).**



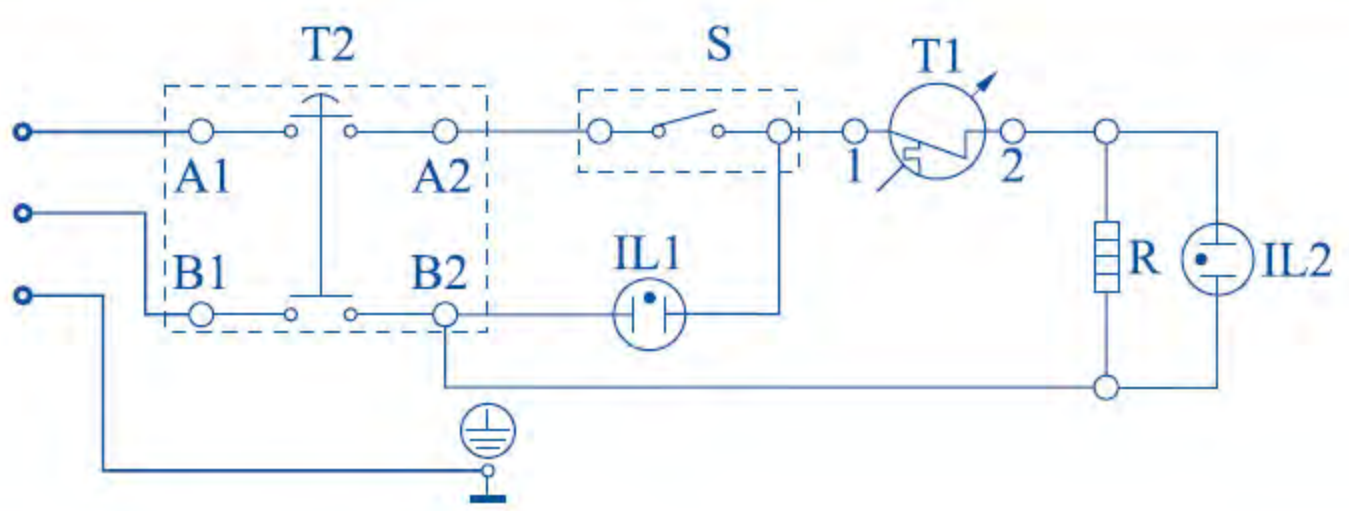
1



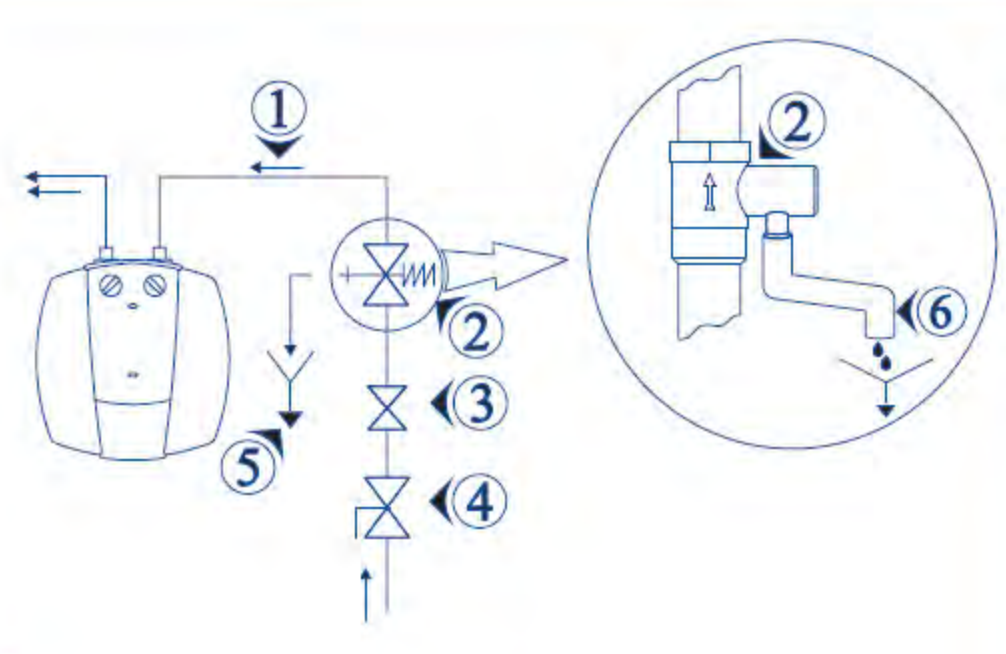
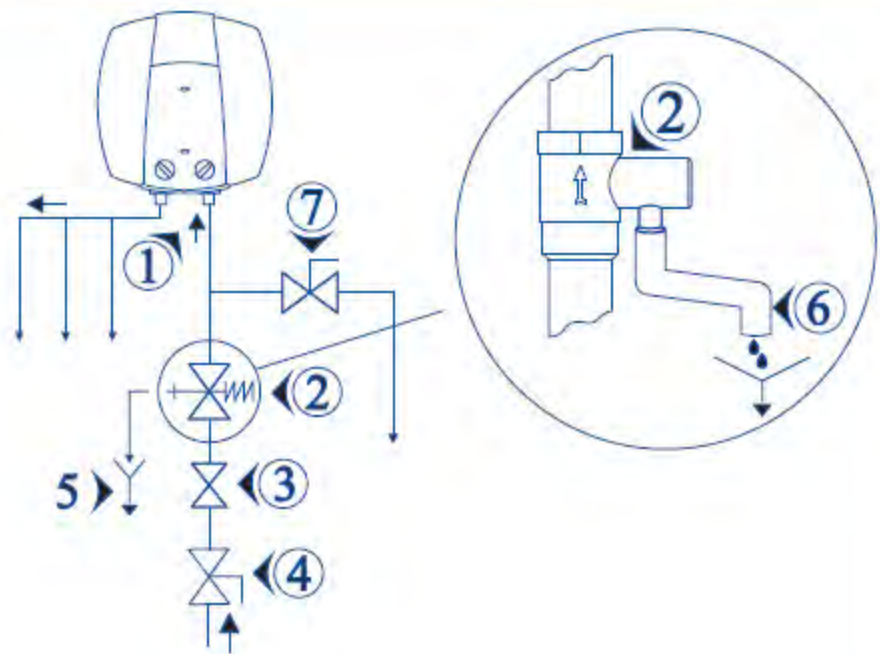
2



3



4



5



a



b



c

6



**CALOR SRL**

Str. Progresului nr. 30-40, sector 5, Bucuresti  
tel: 021.411.44.44, fax: 021.411.36.14  
[www.calorserv.ro](http://www.calorserv.ro) - [www.calor.ro](http://www.calor.ro)

**OB 41222**